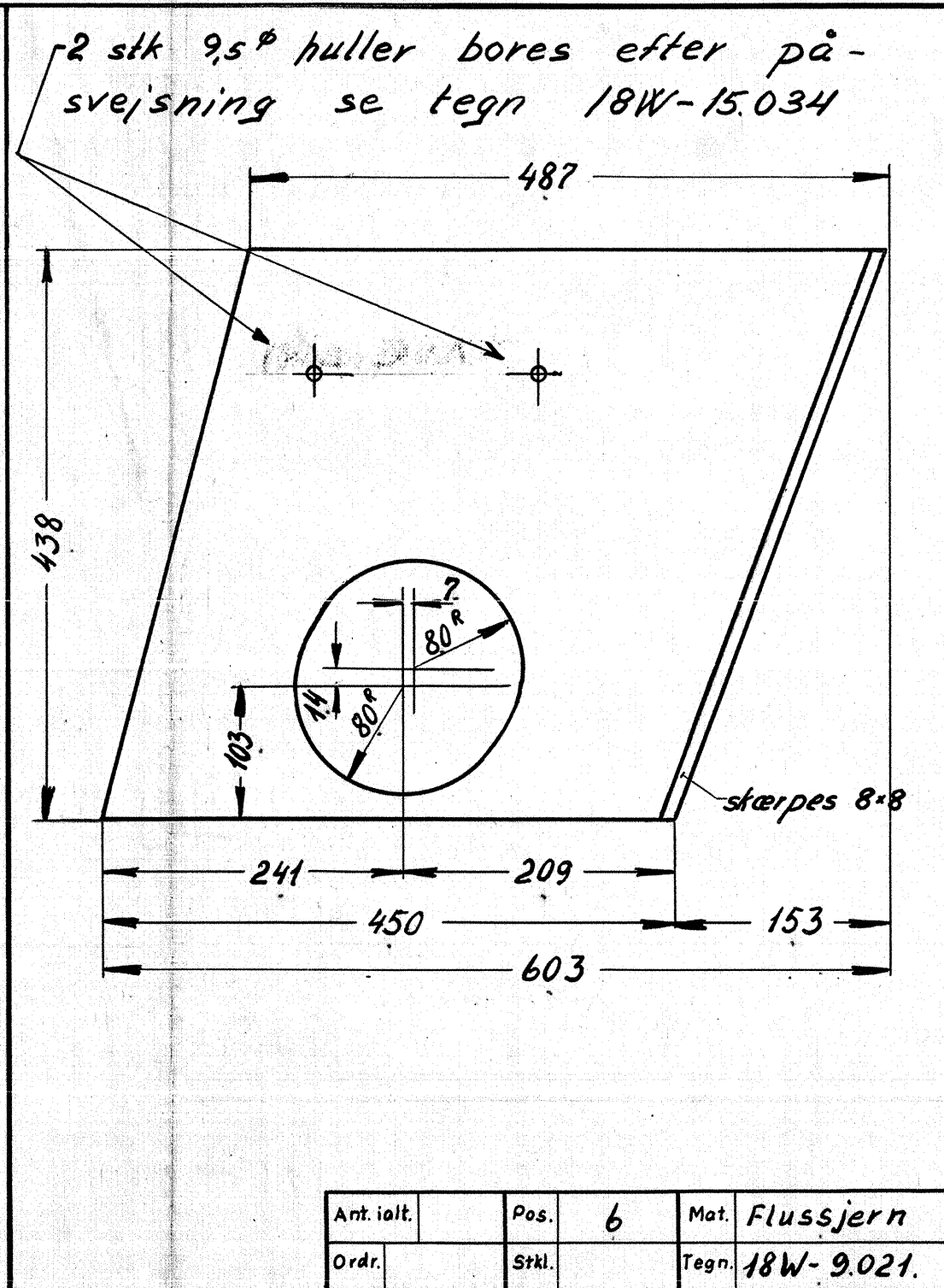
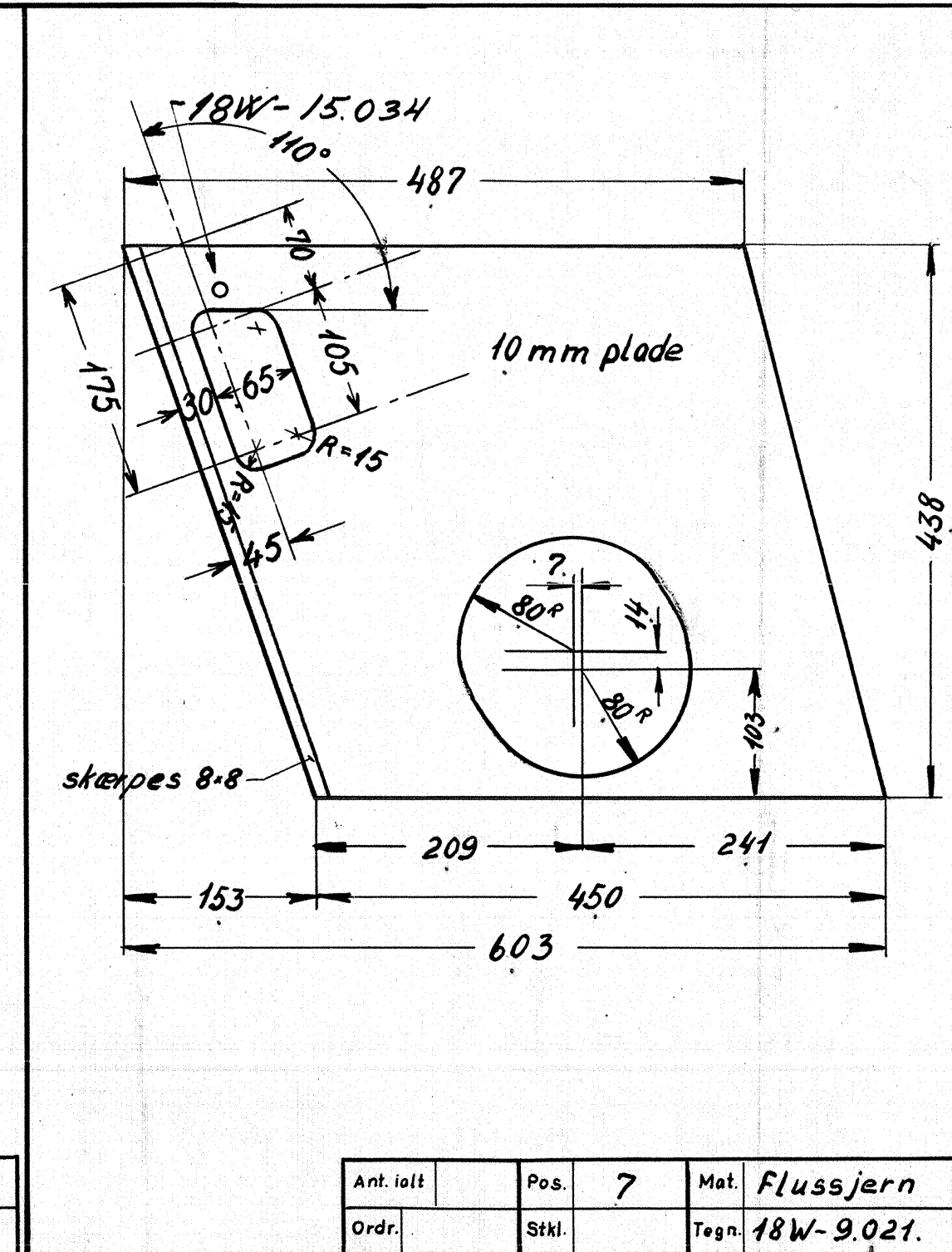


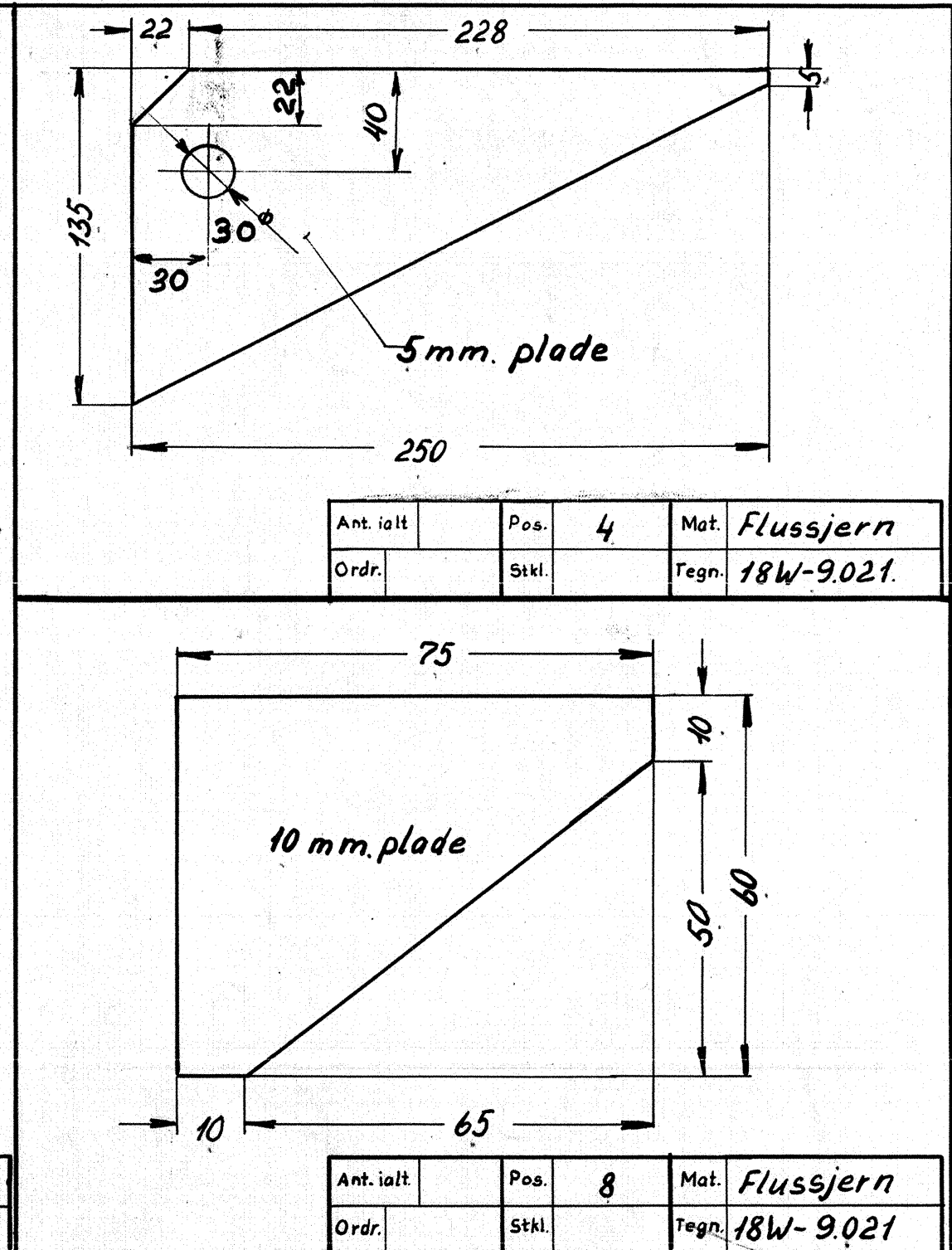
Ant. i alt.	Pos. 1	Mat. Flussjern
Ordr.	Stkl.	Tegn. 18W-9.021



Ant. i alt.	Pos. 6	Mat. Flussjern
Ordr.	Stkl.	Tegn. 18W-9.021

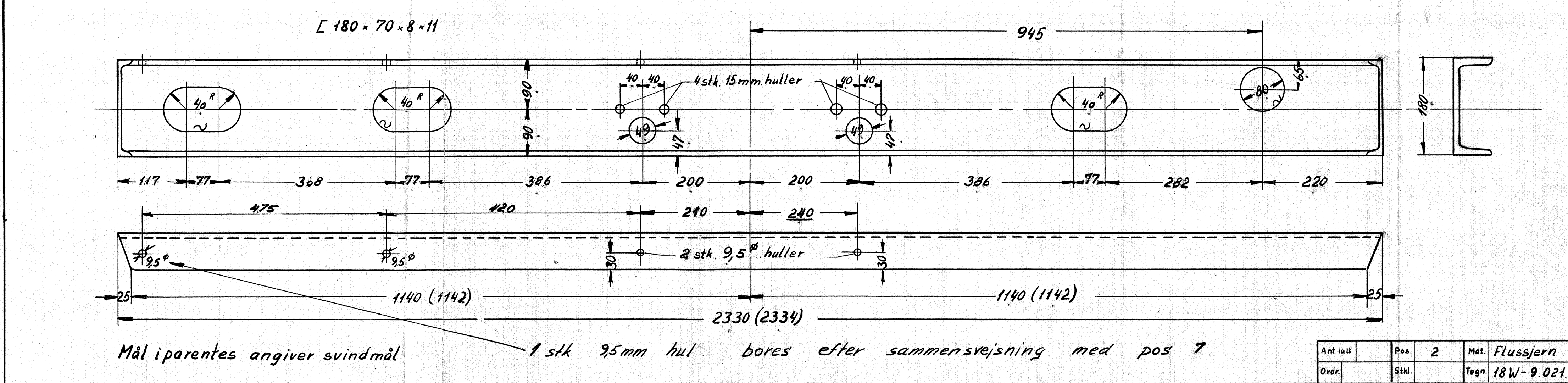


Ant. i alt.	Pos. 7	Mat. Flussjern
Ordr.	Stkl.	Tegn. 18W-9.021

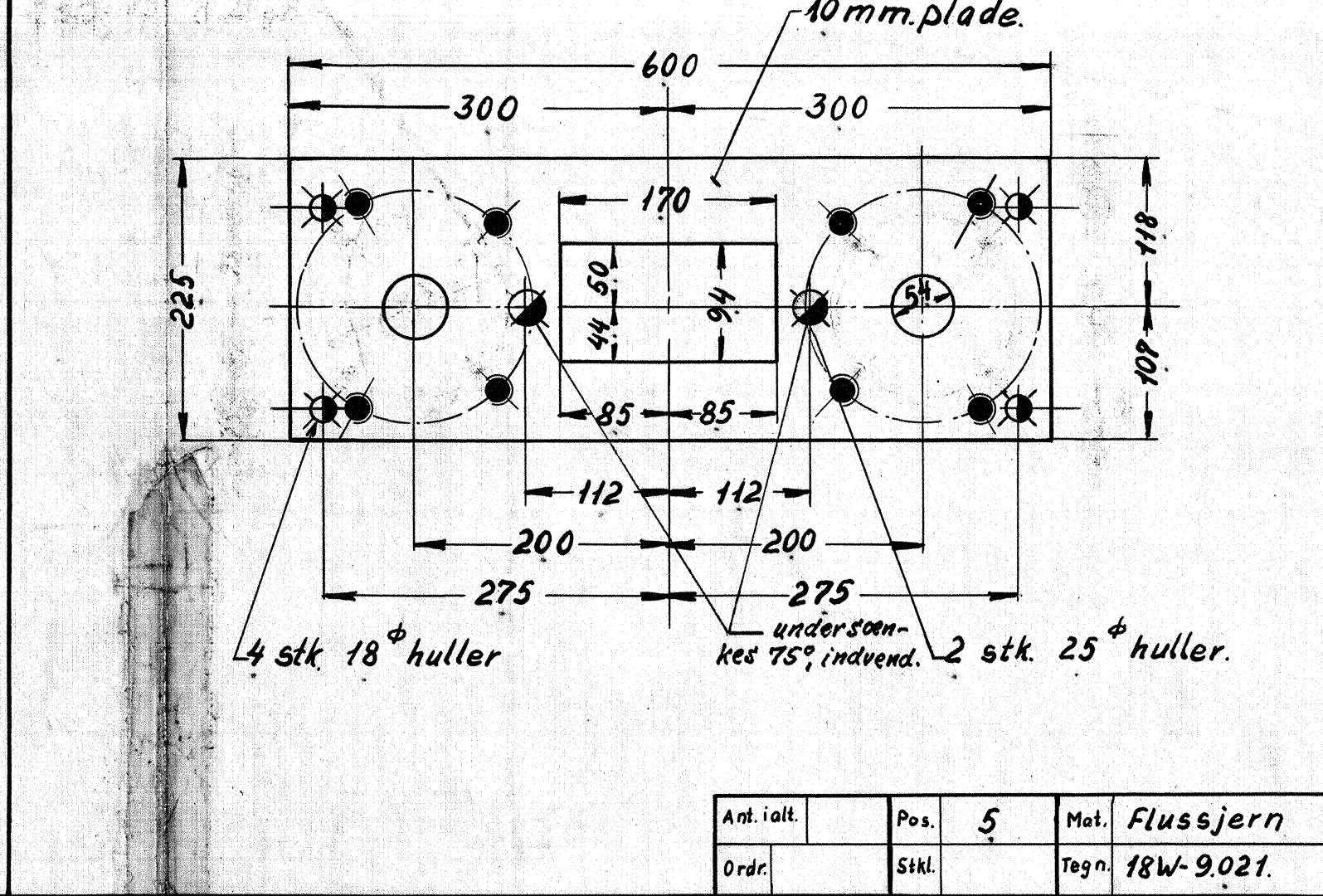


Ant. i alt.	Pos. 4	Mat. Flussjern
Ordr.	Stkl.	Tegn. 18W-9.021

Ant. i alt.	Pos. 8	Mat. Flussjern
Ordr.	Stkl.	Tegn. 18W-9.021

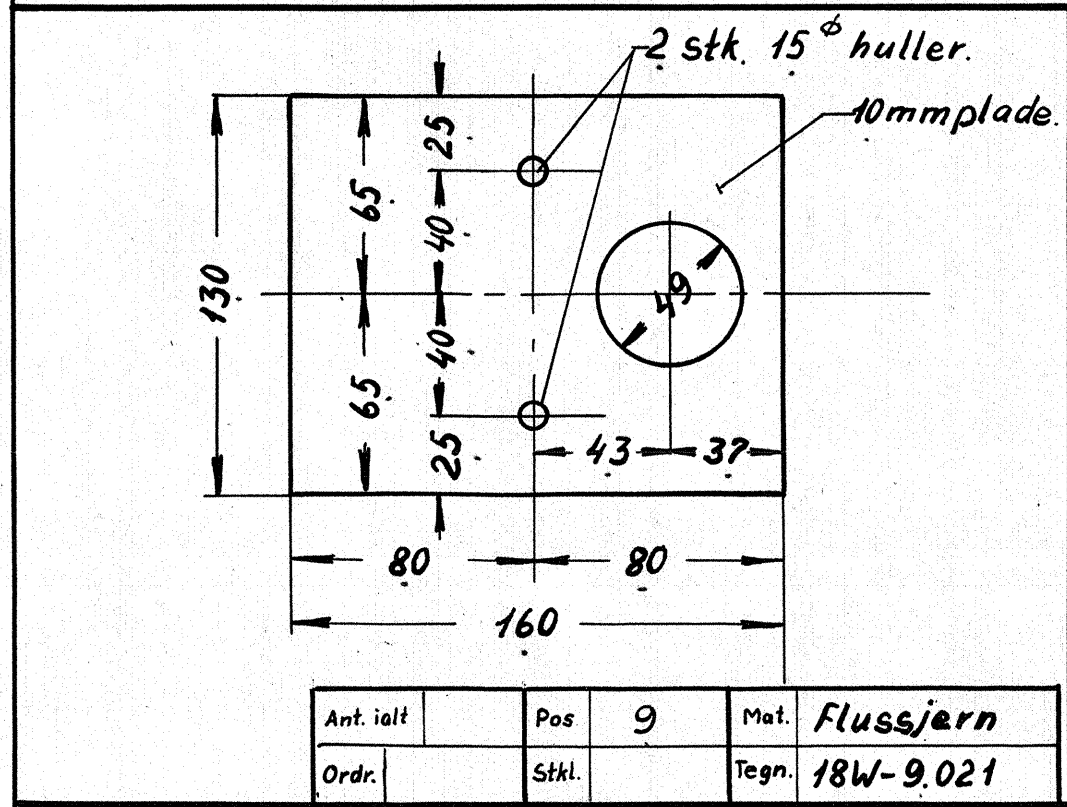


Ant. i alt.	Pos. 2	Mat. Flussjern
Ordr.	Stkl.	Tegn. 18W-9.021

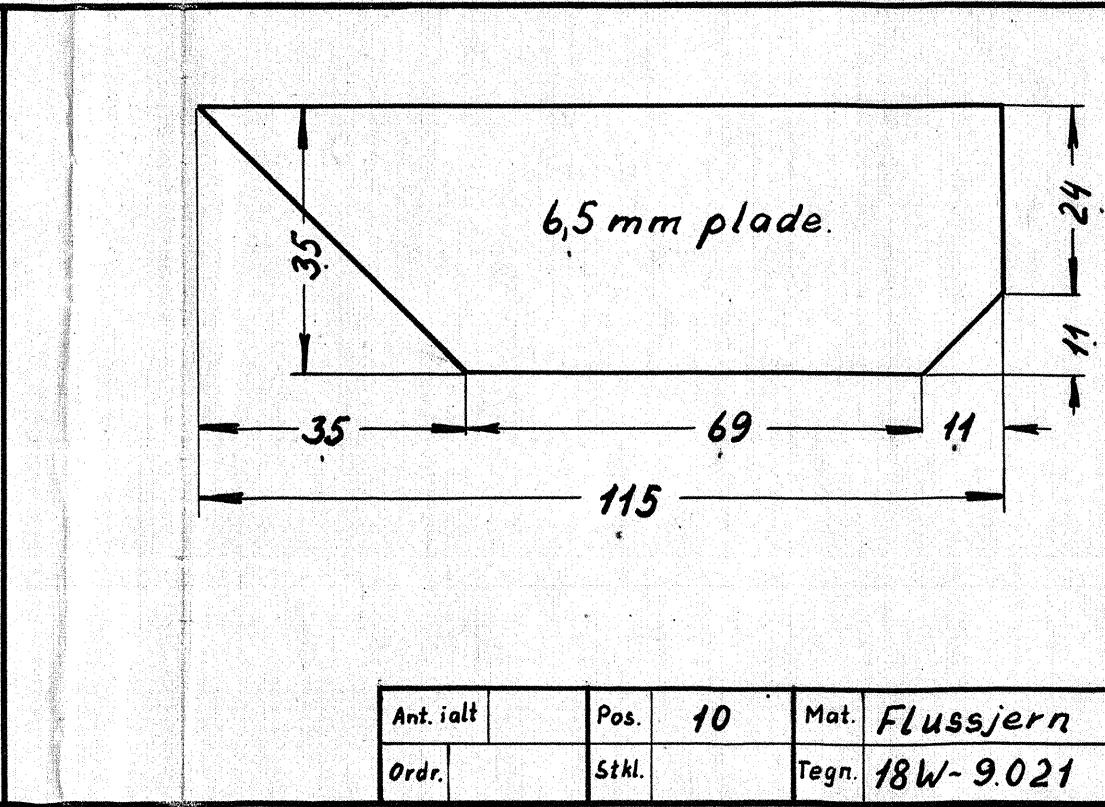


Ant. i alt.	Pos. 5	Mat. Flussjern
Ordr.	Stkl.	Tegn. 18W-9.021

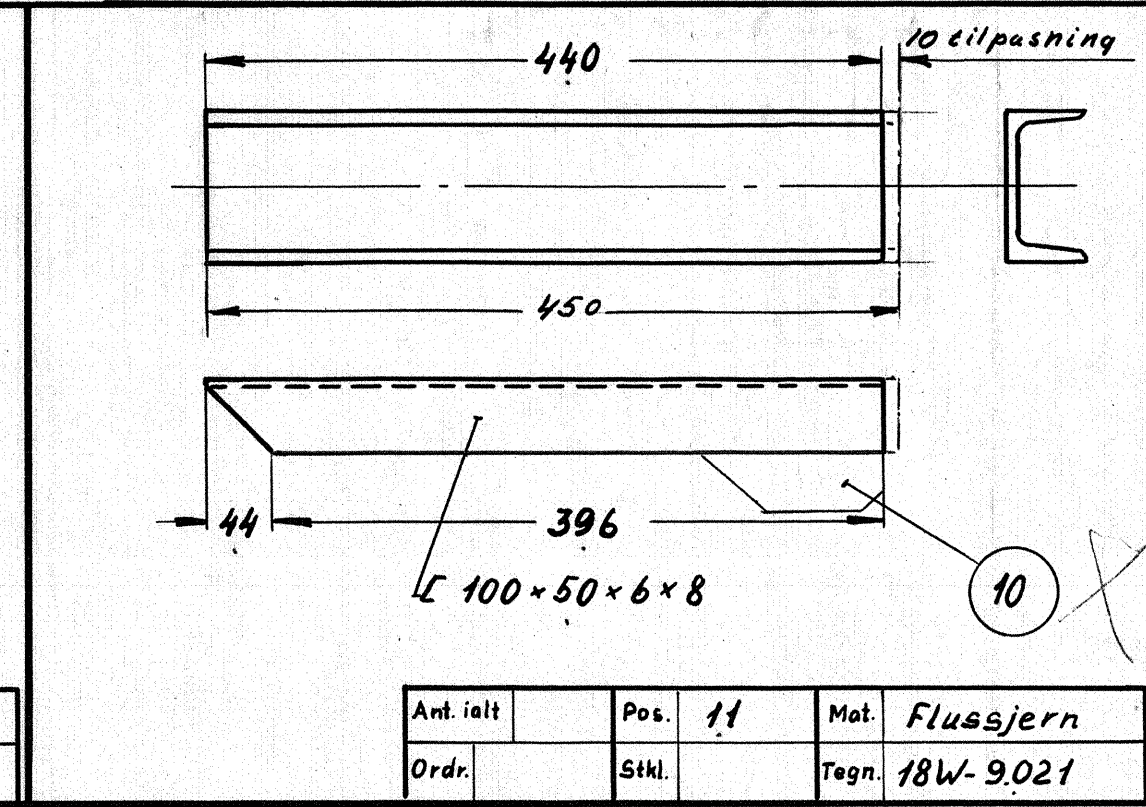
Vægt pr. vogn: 218,8 kg.



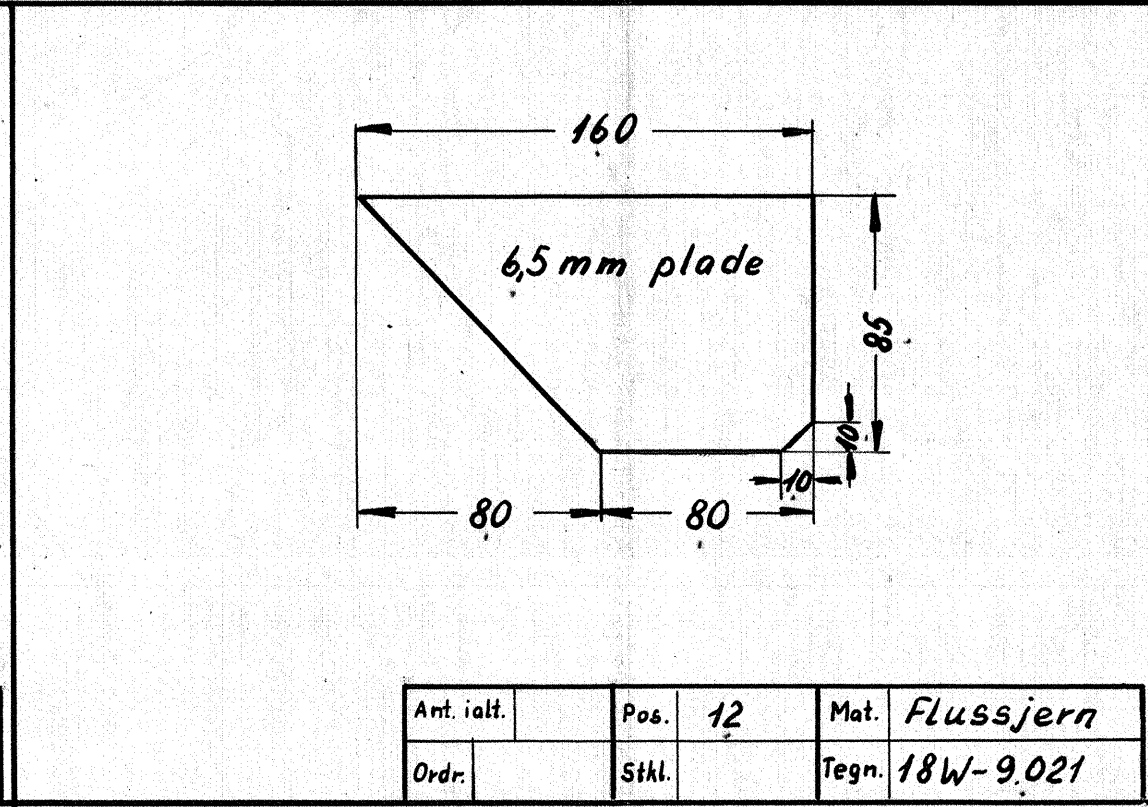
Ant. i alt.	Pos. 9	Mat. Flussjern
Ordr.	Stkl.	Tegn. 18W-9.021



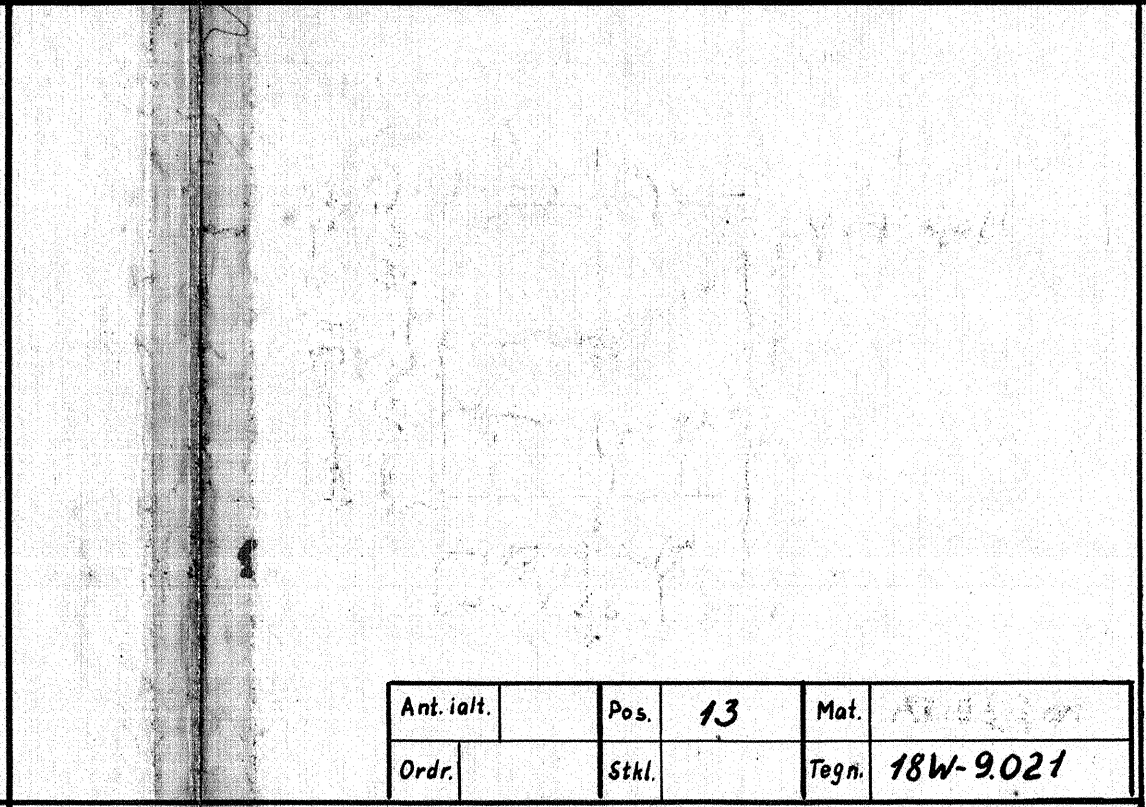
Ant. i alt.	Pos. 10	Mat. Flussjern
Ordr.	Stkl.	Tegn. 18W-9.021



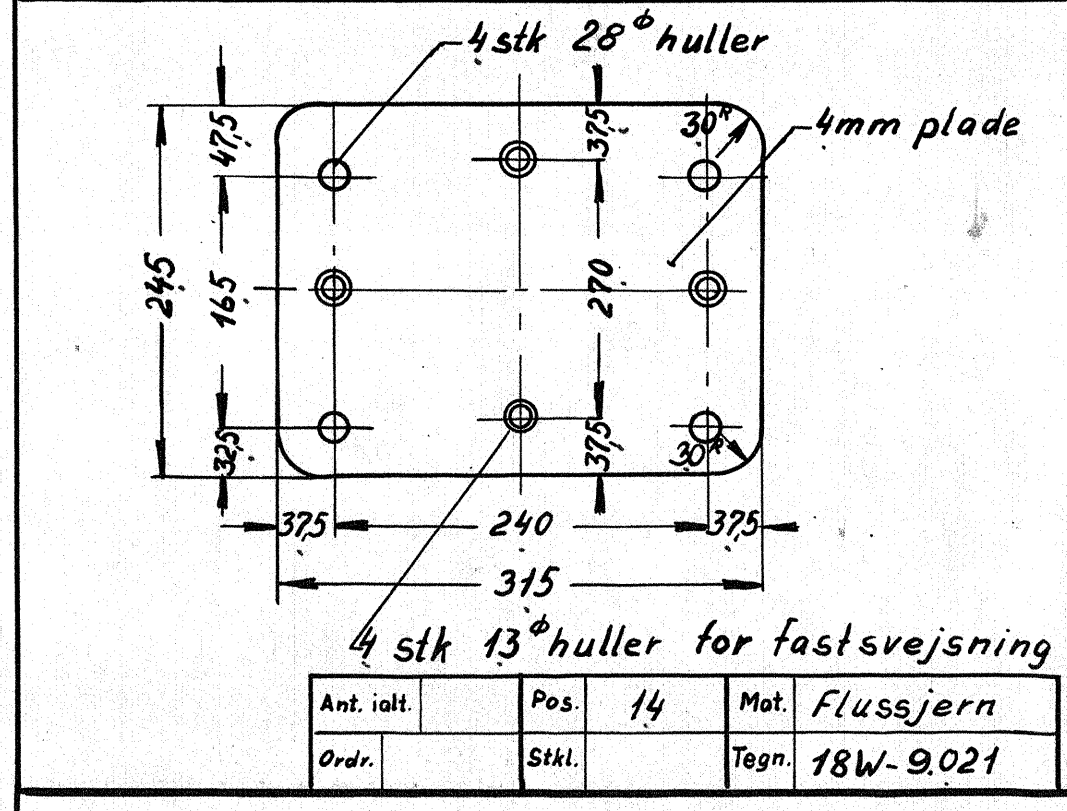
Ant. i alt.	Pos. 11	Mat. Flussjern
Ordr.	Stkl.	Tegn. 18W-9.021



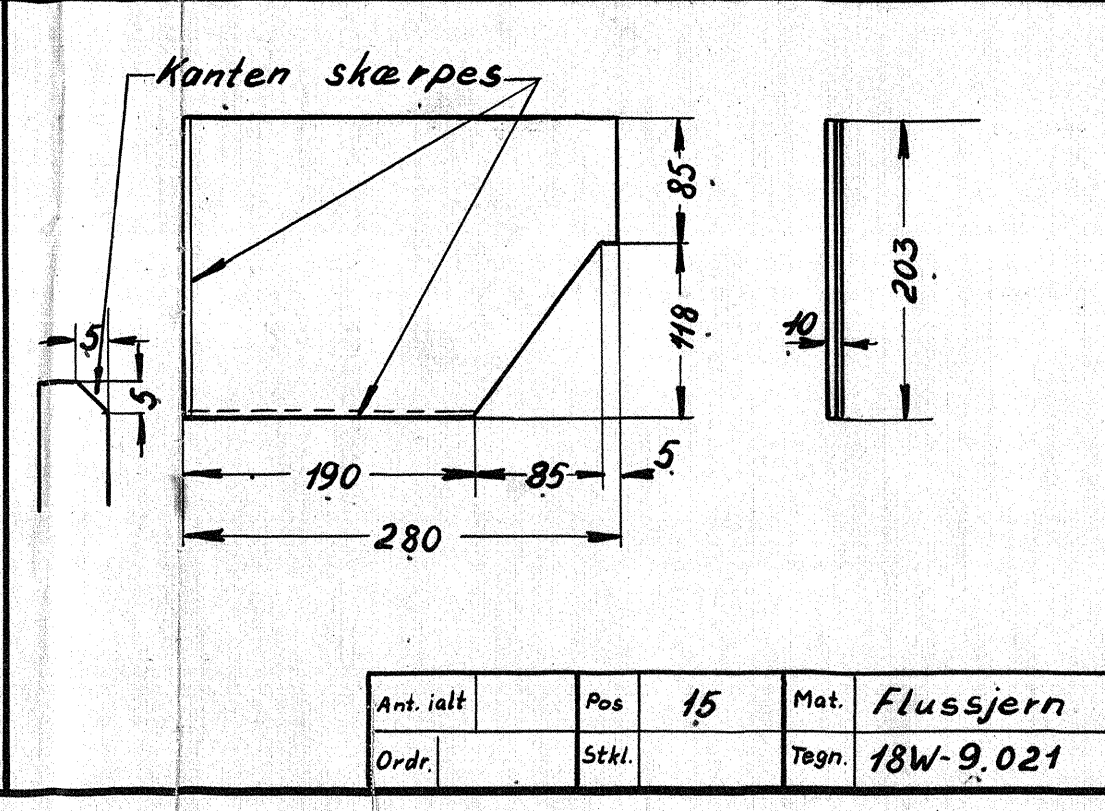
Ant. i alt.	Pos. 12	Mat. Flussjern
Ordr.	Stkl.	Tegn. 18W-9.021



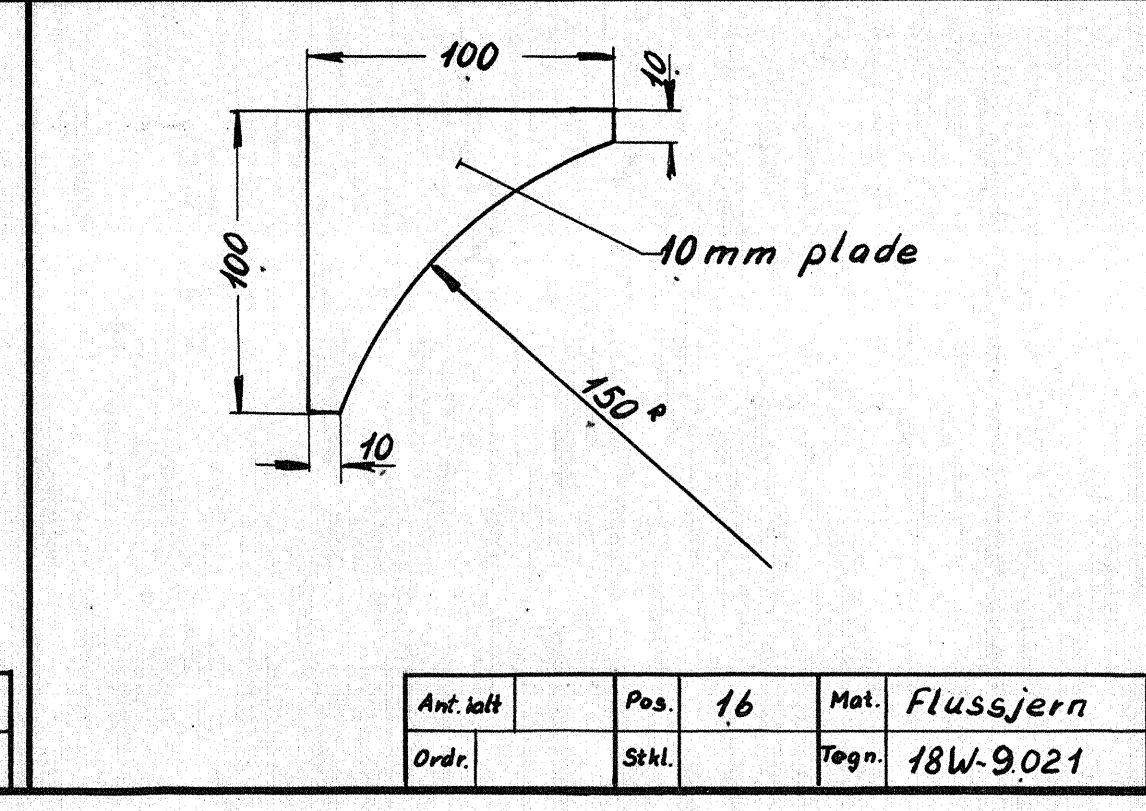
Ant. i alt.	Pos. 13	Mat. Flussjern
Ordr.	Stkl.	Tegn. 18W-9.021



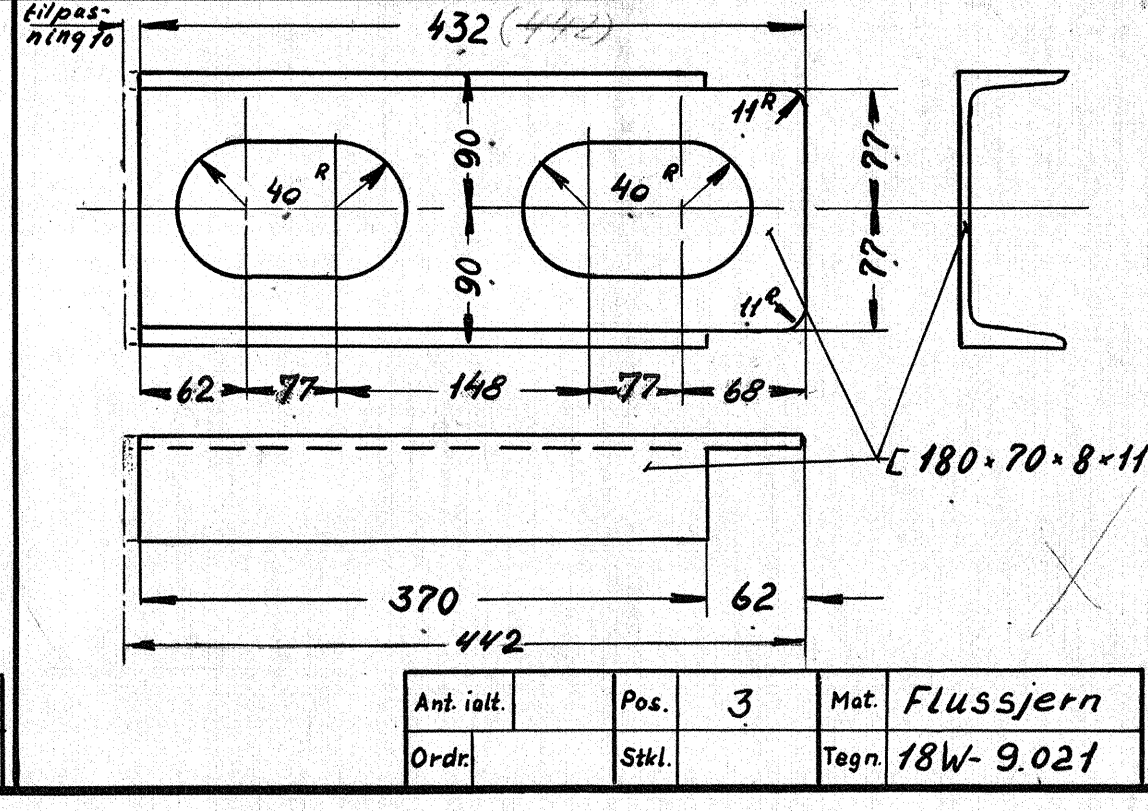
Ant. i alt.	Pos. 14	Mat. Flussjern
Ordr.	Stkl.	Tegn. 18W-9.021



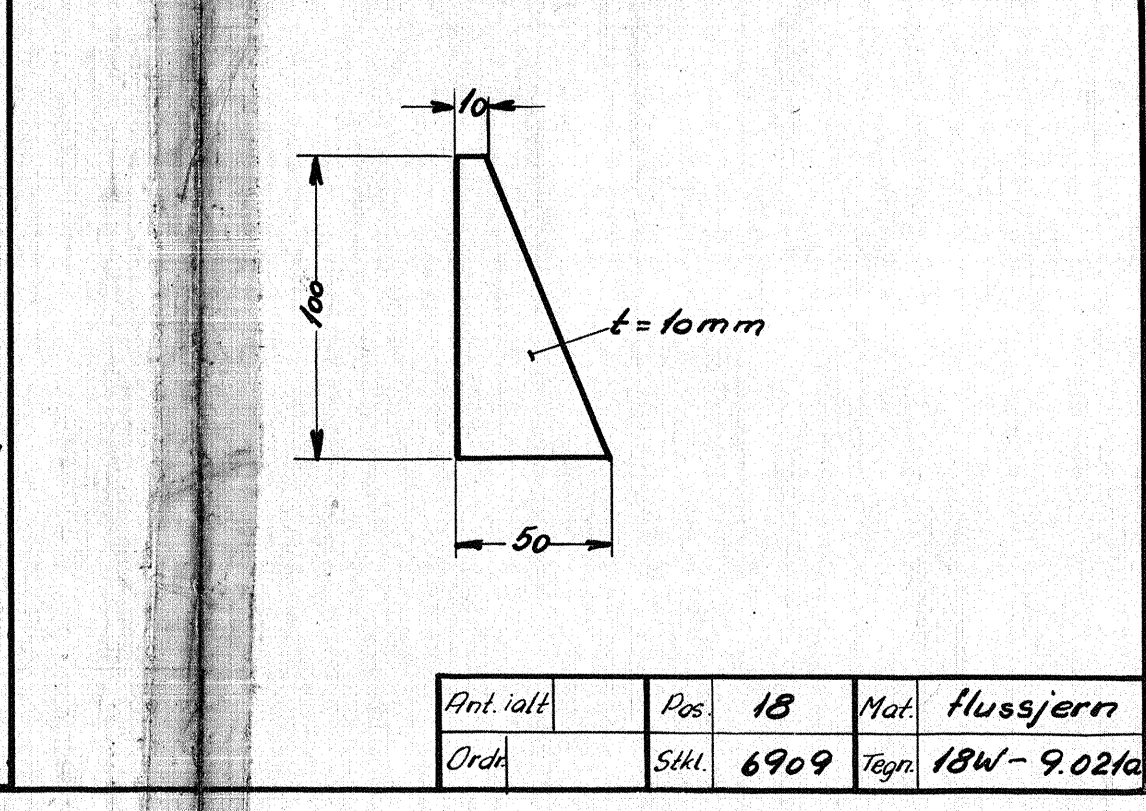
Ant. i alt.	Pos. 15	Mat. Flussjern
Ordr.	Stkl.	Tegn. 18W-9.021



Ant. i alt.	Pos. 16	Mat. Flussjern
Ordr.	Stkl.	Tegn. 18W-9.021



Ant. i alt.	Pos. 3	Mat. Flussjern
Ordr.	Stkl.	Tegn. 18W-9.021



Ant. i alt.	Pos. 18	Mat. Flussjern
Ordr.	Stkl.	Tegn. 18W-9.021

i: pos 30 hul ændret fra 20 til 24,5 mm.
 h: 14,5 pos huller er for overgangsbare barflader, cm.
 23-51: pos huller er for overgangsbare barflader, cm.
 24-51: pos huller er for overgangsbare barflader, cm.
 25-51: pos huller er for overgangsbare barflader, cm.
 26-51: pos huller er for overgangsbare barflader, cm.
 27-51: pos huller er for overgangsbare barflader, cm.
 28-51: pos huller er for overgangsbare barflader, cm.
 29-51: pos huller er for overgangsbare barflader, cm.
 30-51: pos huller er for overgangsbare barflader, cm.
 31-51: pos huller er for overgangsbare barflader, cm.
 32-51: pos huller er for overgangsbare barflader, cm.
 33-51: pos huller er for overgangsbare barflader, cm.
 34-51: pos huller er for overgangsbare barflader, cm.
 35-51: pos huller er for overgangsbare barflader, cm.
 36-51: pos huller er for overgangsbare barflader, cm.
 37-51: pos huller er for overgangsbare barflader, cm.
 38-51: pos huller er for overgangsbare barflader, cm.
 39-51: pos huller er for overgangsbare barflader, cm.
 40-51: pos huller er for overgangsbare barflader, cm.
 41-51: pos huller er for overgangsbare barflader, cm.
 42-51: pos huller er for overgangsbare barflader, cm.
 43-51: pos huller er for overgangsbare barflader, cm.
 44-51: pos huller er for overgangsbare barflader, cm.
 45-51: pos huller er for overgangsbare barflader, cm.
 46-51: pos huller er for overgangsbare barflader, cm.
 47-51: pos huller er for overgangsbare barflader, cm.
 48-51: pos huller er for overgangsbare barflader, cm.
 49-51: pos huller er for overgangsbare barflader, cm.
 50-51: pos huller er for overgangsbare barflader, cm.
 51-51: pos huller er for overgangsbare barflader, cm.
 52-51: pos huller er for overgangsbare barflader, cm.
 53-51: pos huller er for overgangsbare barflader, cm.
 54-51: pos huller er for overgangsbare barflader, cm.
 55-51: pos huller er for overgangsbare barflader, cm.
 56-51: pos huller er for overgangsbare barflader, cm.
 57-51: pos huller er for overgangsbare barflader, cm.
 58-51: pos huller er for overgangsbare barflader, cm.
 59-51: pos huller er for overgangsbare barflader, cm.
 60-51: pos huller er for overgangsbare barflader, cm.
 61-51: pos huller er for overgangsbare barflader, cm.
 62-51: pos huller er for overgangsbare barflader, cm.
 63-51: pos huller er for overgangsbare barflader, cm.
 64-51: pos huller er for overgangsbare barflader, cm.
 65-51: pos huller er for overgangsbare barflader, cm.
 66-51: pos huller er for overgangsbare barflader, cm.
 67-51: pos huller er for overgangsbare barflader, cm.
 68-51: pos huller er for overgangsbare barflader, cm.
 69-51: pos huller er for overgangsbare barflader, cm.
 70-51: pos huller er for overgangsbare barflader, cm.
 71-51: pos huller er for overgangsbare barflader, cm.
 72-51: pos huller er for overgangsbare barflader, cm.
 73-51: pos huller er for overgangsbare barflader, cm.
 74-51: pos huller er for overgangsbare barflader, cm.
 75-51: pos huller er for overgangsbare barflader, cm.
 76-51: pos huller er for overgangsbare barflader, cm.
 77-51: pos huller er for overgangsbare barflader, cm.
 78-51: pos huller er for overgangsbare barflader, cm.
 79-51: pos huller er for overgangsbare barflader, cm.
 80-51: pos huller er for overgangsbare barflader, cm.
 81-51: pos huller er for overgangsbare barflader, cm.
 82-51: pos huller er for overgangsbare barflader, cm.
 83-51: pos huller er for overgangsbare barflader, cm.
 84-51: pos huller er for overgangsbare barflader, cm.
 85-51: pos huller er for overgangsbare barflader, cm.
 86-51: pos huller er for overgangsbare barflader, cm.
 87-51: pos huller er for overgangsbare barflader, cm.
 88-51: pos huller er for overgangsbare barflader, cm.
 89-51: pos huller er for overgangsbare barflader, cm.
 90-51: pos huller er for overgangsbare barflader, cm.
 91-51: pos huller er for overgangsbare barflader, cm.
 92-51: pos huller er for overgangsbare barflader, cm.
 93-51: pos huller er for overgangsbare barflader, cm.
 94-51: pos huller er for overgangsbare barflader, cm.
 95-51: pos huller er for overgangsbare barflader, cm.
 96-51: pos huller er for overgangsbare barflader, cm.
 97-51: pos huller er for overgangsbare barflader, cm.
 98-51: pos huller er for overgangsbare barflader, cm.
 99-51: pos huller er for overgangsbare barflader, cm.
 100-51: pos huller er for overgangsbare barflader, cm.

8 fjederskive 1"	21		
8 mpruk sort 1" x 25 høj.	20	magasin	købes m. puffer
2 knudeplade	19	Flussj.	50 x 10 x 150
8 Bolt sort u. metrik 1" x 85	18	Nittej	Købes m. puffer
6 Knudeplade	17	Flussj.	Hj. 100-10-900
2 Påsvejsningsplade	16	Flussj.	Hj. 450-10-300
2 Påsvejsningsplade	15	Flussj.	Hj. 250-650-4
	14		
	13		
2 Forstærkning	12	Flussj.	260-6,5-90
2 Lige U-jern	11	Flussj.	CNP 10-920
2 Påsvejsning på Pos. H	10	Flussj.	Hj. 35-6,5-410
4 Forstærkning	9	Flussj.	Hj. 130-10-340
2 Knudeplade	8	Flussj.	Hj. 75-10-85
1	7	Flussj.	Hj. 450-10-610
1 Knudeplade	6	Flussj.	Hj. 450-10-610
1 Forstærkning	5	Flussj.	Hj. 225-10-610
2 Afstivning	4	Flussj.	250-5-150
2 Lige U-jern	3	Flussj.	CNP 18-3270
1 Lige U-jern	2	Flussj.	
1 Pufferplade sænker 1F. 4846	1	Flussj.	575-10-2300
			98,0

Tegn. Mik 2/11-49	Rev. J.E.H. 6-5-50	Ark. 21
Kalk. R.S.B. 1-51	Norm. J.B. 77-1-51	Dato
Målestok: 1:5; 1:2,5; 1:1.		
FRICHS		
Stylisten nr. 6909		
500/550 hk. diesel el. motorvogn.		
Tegnens nummer 18W-9021		
Indeks: a, b, c, d, e, f, g, h, i, j, k, l, m, n, o, p, q, r, s, t, u, v, w, x, y, z		

Anvendelse se tegn. nr. 18W-9020